

この製品は **安全**・正確にカット作業をするツールとして  
開発された**スライドカッター**です。

PAT.P

# 『安全』スライドツール

K.N Works

# 切れるんです!!



カッターガイドに固定されたカッター本体が  
レールでスライドするため正確なカットが可能。

Youtubeにて  
動画公開中!



## 用途

カッティング 石膏ボード、合板(3mm以下)、アクリル板(2mm以下)、  
ビニール、紙、ゴム、ガラスマット、内装資材、カーペット、その他

別途オーダー品で、カット寸法1200mm~2000mmまで制作が出来ます。

## 『安全』スライドツール 切れるんです!!

AK-1000 (全長1100mm)

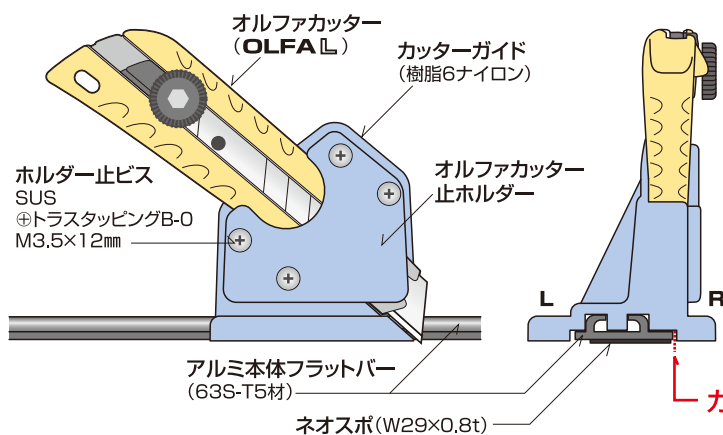
カット寸法...1000mm

JAN 4511466202359

AK-1100 (全長1200mm)

カット寸法...1100mm

JAN 4511466202366



カッターガイド部がレール  
になっています。

レールでスライドするため、  
カッター刃が食い込まず  
スムーズにカットできます。

刃先を乗り越える事が  
ないため、手指等を「ケガ」  
することなく、安全に作業  
できます。

カッター刃先出入り位置

※本製品の的外観・仕様を予告なく変更することがあります。あらかじめご了承ください。