

工具好きのための情報誌

カワシマニュース

2月号

2025

鬼は外! お徳は内!



—ワンランク上の折込鋸、誕生。—
CAST 200

- 🔥 新発売! 新たな折込鋸 CAST
- 🔥 ソキア回転レーザー 大特価!
- 🔥 H&M アンカー打込み棒
- 🔥 エホートショート鉄工ドリル
- 🔥 リモコン対応のクリップライト! ヒラケル!
- 🔥 新亀&アネックス 新商品!

発行元



カワシマ盛工株式会社

〒577-0815 大阪府東大阪市金物町 10-1

TEL 06-6724-0500

FAX 06-6724-0193



カワシマニュース2025年2月号

ワンランク上の折込鋸、誕生。
CAST 200



圧倒的な切れ味

刃先を引っ掛けて片手で簡単！
ONE HAND OPEN 機能
片手で開けて作業がラクに！

吸い付くようなグリップ感
滑らないエラストマ樹脂を採用

メタリックブラックカラー
頑丈で高級感のあるメタルパーツ

Medium teeth
中目
オールマイティな万能目立て！
板厚 0.7mm
ピッチ 2.2mm

Fine teeth
小目
繊細な目立てで切り口綺麗！
板厚 0.7mm
ピッチ 1.5mm

Large teeth
荒目
スムーズな切り始め
パワフルな切断力！
板厚 0.8mm
ピッチ 3.5~2.6mm



**バックターバーアザリなし！
樹木へのストレスを大幅に軽減**

刃先を引っ掛けて片手で簡単！
ONE HAND OPEN 機能
片手で開けて作業がラクに！

吸い付くようなグリップ感
滑らないエラストマ樹脂を採用

現場で目立つレッドカラー
落としても目方不明になりにくい！

Medium teeth
中目
細枝から太枝までスピーディーに切断！
板厚 1.3mm
ピッチ 3.5~2.8mm

Extra large teeth
荒目
切断面が美しくパワフルに切断！
板厚 1.3mm
ピッチ 4.0mm

Curve large teeth
カーブ
パワフルな切れ味で素早く切断！
板厚 1.3mm
ピッチ 3.5mm

CAST 園芸 200

発行元



カワシマ盛工株式会社
〒577-0815 大阪府東大阪市金物町 10-1
TEL 06-6724-0500
FAX 06-6724-0193



磁気次郎

様々なサイズの
ビット・ドライバーに取付可能!

六角軸 6.35 mm
丸軸 4.0~6.3 mm
対応サイズ

強カマグネット でねじをしっかりと保持

脱磁も
できる!



GR-2B

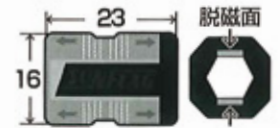
GR-2R

GR-2G



NEW 磁気次郎 2ヶ付

No.	Color	標準価格 (円)	箱	W	CH×W	H	4906842
GR-2B	ブルー	2ヶ OPEN	12/120	115×45	124866		
GR-2R	レッド	2ヶ OPEN	12/120	115×45	124873		
GR-2G	グリーン	2ヶ OPEN	12/120	115×45	124880		



ダイヤモンドサイコウ 細硬ビット



ダイヤモンド粒子 スキマに入る超細軸設計 耐久性抜群、摩耗に強い



ビット表面はサビに強い無電解ニッケルメッキ+ダイヤモンドコーティング。マグネットのつかないネジ(ステンレス・真鍮・アルミ・樹脂など)に喰らいつく。

従来の段付ビット(φ4.5mm)より断然細い軸径φ3.8mm(⊕2)の細軸仕様。さらに狭いスキマのビス打ちができ、ネジ頭も見やすいビットです。
※⊕1は先端径φ2.5mmのテーパ形状になります

新硬強度鋼の使用によってHRC62.5(最高硬度)の高い硬度を実現。摩耗に強く、刃先の精度が従来品以上に維持されます。また優れた高靱性により折れに強く、高い耐久性を確保します。

ダイヤモンド粒子

メッキ
粒子はビット全体に付いています

ダイヤモンドサイコウ 細硬ビット

φ3.8mm (細い)

従来品 φ4.5mm

ダイヤモンドサイコウ 細硬ビット

従来品 ⊕2×100

2倍

ビス打ち本数

(当社製品比較)

■ ダイヤモンドサイコウ(細硬)ビット 1本組

品番	径(φ)	長さ(mm)	軸径(φ)	軸径(φ)	軸径(φ)	軸径(φ)	軸径(φ)	軸径(φ)	JANコード
ADSK-1065	⊕1×85	⌀2.5	⌀3.5	1	6	760	160×35	16	4 962485 433215
ADSK-1100	⊕1×100	⌀2.5	⌀3.5	1	6	860	160×35	16	4 962485 433222
ADSK-2065	⊕2×65	⌀3.8	⌀3.8	1	6	760	160×35	17	4 962485 433239
ADSK-2100	⊕2×100	⌀3.8	⌀3.8	1	6	860	160×35	20	4 962485 433246
ADSK-2150	⊕2×150	⌀3.8	⌀3.8	1	6	1,100	190×35	26	4 962485 433263



発行元 **カワシマ盛工株式会社**

〒577-0815 大阪府東大阪市金物町 10-1
TEL 06-6724-0500
FAX 06-6724-0193

カワシマニュース2025年2月号

KDS

2025年3月末まで

ソキア回転レーザーシリーズ！ 期末セール開催！

自動整準レベルプレーナー LP610



JSIMA校正サービス対象

選べる受光器



スタンダードモデル

求めたい高さとの差を矢印とブザーで伝達。LP610本体の電池残量やH.I.アラート機能も表示。



デジタルモデル

求めたい高さ（中心検出位置）との差分が数値でデジタル表示されるため、素早い作業が可能。

■0点オフセット機能搭載
任意の受光位置を基準（0mm）に設定できます。

現場で使用する機械は信頼性が第一と考え、振動・落下・温度・湿度など過酷な現場を想定した多岐にわたる試験をクリアしました。最高レベルの耐久性を実現しています。



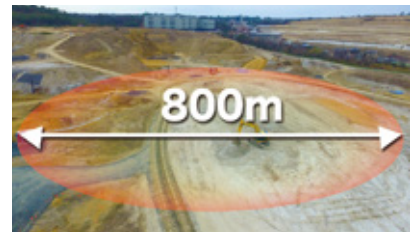
恒温恒湿・低温試験



落下試験

高精度

- 水平精度：
±10" (±1.5mm/30m)
- 測定範囲：
直径800m



高耐久

- 耐環境試験をクリアした巻き上がる砂塵や突然の豪雨にも負けないタフなボディ



高信頼

- 電子整準機構搭載により、振動の多い現場でも安定したレーザー光を照射可能
- 万が一、本体が傾いても安心のH.I.アラート機能搭載

期間限定特別特価！

品番：LP610J-DB スタンダード受光器付

品番：LP610J-DBD デジタル受光機付

発行元



カワシマ盛工株式会社

〒577-0815 大阪府東大阪市金物町 10-1

TEL 06-6724-0500

FAX 06-6724-0193



屋内用

HIRAKERU ヒラケルLEDライト ZA-HK4800

ZEFULS



離れていても ON・OFF

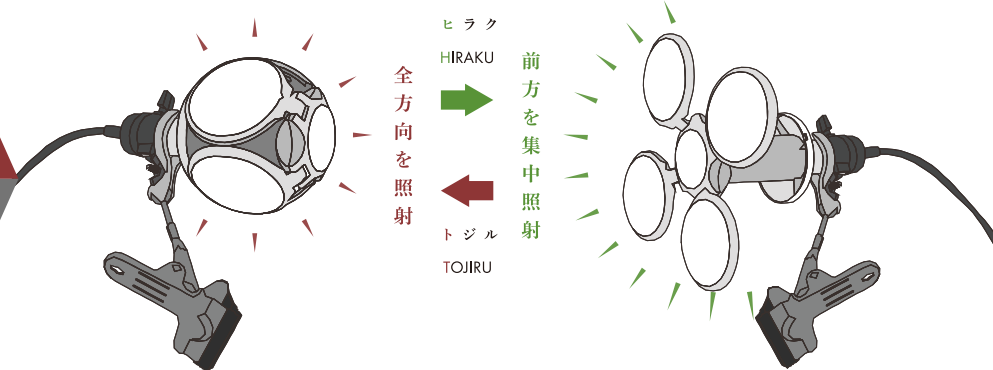
リモコン対応

別売 ヒラケル用リモコン ZA-HRC

40 W 4,800 lumens

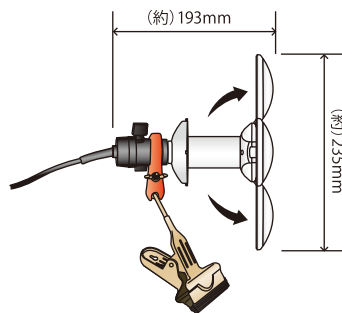
昼光色 6,500K

ワイド照射⇔集中照射 自由に切替え



主な仕様

- 寸法
本体全長(約)193mm・幅(約)120mm(サイドLEDライトが閉じた状態)
幅(約)235mm(サイドLEDライトが最大に開いた状態)
- 口金…E-26 ●周波数…50/60Hz ●定格入力電圧…100~110V ●定格消費電力…40W
- 光色…昼光色(6500K) ●全光束…4,800Lm ●質量…724g ●JAN…4511466400441
- ターンスイッチ付
- スリップレスクリップ付
- コード5M
- 連結コンセント付



注意

本製品は全機種同一のリモコンで操作が可能です。5m以内で複数台ご使用の際は、干渉し合う恐れがあります。

HIRAKERU ヒラケルLEDライト取替球 ZA-HKC4800

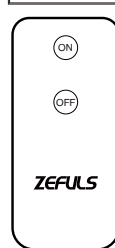


仕様

- 寸法
(サイドLEDライト収納されている状態)
全長(約)150mm・幅(約)120mm
(サイドLEDライトが最大に開いた状態)
全長(約)150mm・幅(約)235mm
- 口金…E-26
- 周波数…50/60Hz
- 定格入力電圧…100~110V
- 定格消費電力…40W
- 光色…昼光色(6500K)
- 全光束…4,800Lm
- 質量…260g
- JAN…4511466400458

HIRAKERU ヒラケル専用リモコン ZA-HRC

テスト電池同梱



仕様

- 寸法
全長(約)85mm・幅(約)40mm
- 方式…電波式(RF)
- 電池…CR2025
- JAN…4511466400465

発行元



カワシマ盛工株式会社

〒577-0815 大阪府東大阪市金物町 10-1
TEL 06-6724-0500
FAX 06-6724-0193



カワシマニュース2025年2月号

グリップアンカー用 打込棒



品番	全長 L	d	L1	D	適合サイズ (ねじの呼び)
GA-25	140	6.5	10	12	M8・W5/16
GA-30	145	8	15	14	M10・W3/8
GA-40	140	10	15	17	M12・W1/2

CTアンカー用 打込棒



品番	全長 L	d	L1	d1	L2	D	適合サイズ (ねじの呼び)
HT-25H	150	6.5	19	10	20	12	M8・W5/16
HT-30H	160	8	25	12	20	14	M10・W3/8
HT-40H	155	10	31	16	25	17	M12・W1/2

CTアンカー用 SDS打込棒



品番	全長 L	D1	L1	ΦD	適合サイズ (ねじの呼び)
HT-25SDS	160	6.5	19	10	M8・W5/16
HT-30SDS	160	8	25	11.5	M10・W3/8
HT-40SDS	160	10	31	15.5	M12・W1/2



お求めやすい!!

六角軸 6.35mm TAN チタンコーティング仕上 ショート鉄エドリル



✓ ショートサイズ & チタンコーティング仕上げ

ショートサイズだから、剛性が高く、切削時の振動やズレを防ぎます。また、チタンコーティングにより切れ味の寿命を伸ばし、切削速度を向上させます。

✓ シャンク一体型 & Xシンニング加工

シャンク一体型で芯ブレが少ない。さらに材料への喰い付きが良く、位置決めが簡単! ポンチング不要で正確な穴あけができます。

速!

正確!

2本入

1本入



2.0mm-6.8mm

7.0mm-13.0mm

発行元



カワシマ盛工株式会社

〒577-0815 大阪府東大阪市金物町 10-1

TEL 06-6724-0500

FAX 06-6724-0193



再入荷

ECOFLOW



ポータブル電源 DELTA 2 | デルタ 2

型番： ZMR330JP
サイズ： W211×D400×H281
容量： 1,024Wh
重量： 12.0kg
出力： 1,500W
最大出力： 2,250W
出力ポート数： ACポート×6
DCポート×9

型落ちのため

超特価!



わずか 50 分で 80%まで充電可能
業界屈指の爆速充電スピード



リン酸鉄リチウムイオン電池搭載で
安心の長寿命



あとからバッテリーを増設できて、
様々なシーンで活躍



パススルーや EPS 機能が搭載



400W ソーラーパネル（別売）を
用いれば約 3 ~ 6 時間でフル充電



スマホからリモート操作が可能

発行元



カワシマ盛工株式会社

〒577-0815 大阪府東大阪市金物町 10-1

TEL 06-6724-0500

FAX 06-6724-0193



カワシマニュース2025年2月号



今月の 買ってください! のコーナー

——もし、よそで買われているなら、弊社にもチャンスをご覧ください!

男気

-おどこぎ-

ビット



40V
IMPACT
対応
(18Vにも対応)

最高熱処理硬度
HRC62

日本製
MADE IN JAPAN

先端ガツチリ太ヘッド
ねじ頭の喰いつきが良い

無双

-むそう-

ビット



ねじ頭がみやすい
テーパー形状

2本組



5本組



2本組



5本組



10本組



10本組



発行元



カワシマ盛工株式会社

〒577-0815 大阪府東大阪市金物町 10-1

TEL 06-6724-0500

FAX 06-6724-0193

